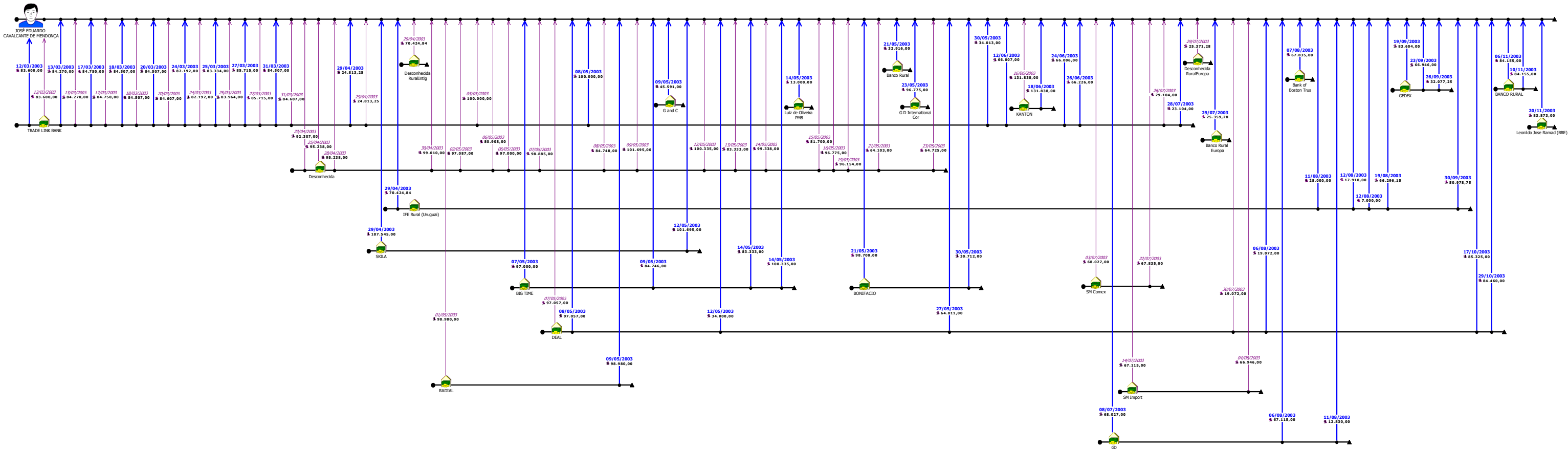


**Diagrama 11.3**  
**EXTRATO X DEPOIMENTO**  
**JOSÉ EDUARDO CAVALCANTE DE MENDONÇA**



**Legenda**

Pessoa  
 Banco

Dados do Extrato  
 Dados do Depoimento

**DEPOIMENTO**  
**JOSÉ EDUARDO CAVALCANTE DE MENDONÇA**

TOTAL US\$ 3.253.374,37      TOTAL R\$ 10.508.399,22

**CÂMBIO 3,23**

**EXTRATO**  
**JOSÉ EDUARDO CAVALCANTE DE MENDONÇA**

TOTAL US\$ 3.642.036,52      TOTAL R\$ 11.763.777,96